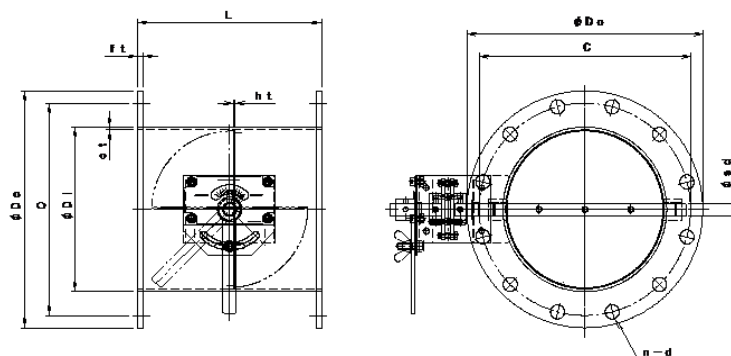


パイプサイズ／バタフライ・ダンパー [SS・SUS] [軸受無]
 [静圧 4.0kPa] 耐熱温度 200℃
 EBPHLF-□□□A EHS SS EBPHLF-□□□A EHU SUS

 栄進空調株式会社



形 式	φD1	φD0	C	n-d	L	t
EBPHLF- 80A S/U	98.1	180	145	4-19	200	9/10
EBPHLF-100A S/U	114.3	200	165	8-19	220	9/10
EBPHLF-125A S/U	139.8	235	200	8-19	220	9/10
EBPHLF-150A S/U	166.2	265	230	8-19	220	9/10
EBPHLF-175A S/U	190.7	300	260	8-23	220	9/10
EBPHLF-200A S/U	216.3	320	280	8-23	220	9/10
EBPHLF-225A S/U	241.8	345	305	12-23	300	9/10
EBPHLF-250A S/U	267.4	385	345	12-23	300	12
EBPHLF-300A S/U	318.5	430	390	12-23	300	12
EBPHLF-350A S/U	355.6	480	435	12-25	360	12
EBPHLF-400A S/U	406.4	540	495	16-25	400	12

❑ フランジ付手動ダンパーの特長

- ▶ ダンパー本体は鋼板製ダンパーです。[パイプサイズ]
- ▶ 本 体 材 質 : 鋼板 PL=2.3t 仕 上 : 錆止め+シルバー塗装
- ▶ 接続フランジ材質 : 鋼板 PL=6.0t 仕 上 : 錆止め+シルバー塗装

❑ 手動ダンパー・オプション仕様

- ▶ ステンレス製 材 質 : SUS-304/PL=2.0t
- ▶ 接続フランジ 材 質 : SUS-304 PL=6.0t
- ▶ 全 閉 リーク率 : 通常 1~3%
- ▶ フランジ/JIS-5K
- ▶ L寸法指定、ボルト穴指定